



ТУЛЬСКИЙ ЗАВОД
ГОРНО-ШАХТНОГО ОБОРУДОВАНИЯ

301107, РФ Тульская область, Ленинский район, пос. Шатск, владение Я6,
офис 84
Тел./Факс: +7 (4872) 702-885;
ОГРН 1127154008849, ИНН 7118505009, КПП 713001001
р/с 40702810466000001807,
ОТДЕЛЕНИЕ №8604 СБЕРБАНКА РОССИИ Г. ТУЛА
к/с 30101810300000000608, БИК 047003608

ООО «Тульский завод горно-шахтного оборудования»

видит своей миссией комплексное обеспечение предприятий клиентов всем необходимым для возведения рудников, шахт, прокладки линий метро и проходке вертикальных стволов в кратчайшие сроки и по выгодным ценам.

На сегодняшний день ООО «ТЗГШО» производит различное оборудование, ознакомиться с которым можно в представленном каталоге. Также имеем возможность производства других видов горно-шахтного оборудования: клетки, скипы, противовесы и прицепные устройства к ним.

В требуемые вам изделия могут быть внесены необходимые доработки, не влияющие на основную конструкцию или эксплуатационные характеристики изделия.

ОТ ХОРОШЕГО К ЛУЧШЕМУ!

Тел./Факс: +7 (4872) 702-885
e-mail: tzgsho@mail.ru, [http:// http://tzgsho.ru/](http://http://tzgsho.ru/)



ТУЛЬСКИЙ ЗАВОД

ГОРНО-ШАХТНОГО ОБОРУДОВАНИЯ

301107, РФ Тульская область, Ленинский район, пос. Шатск, владение Я6,
офис 84
Тел./Факс: +7 (4872) 702-885;
ОГРН 1127154008849, ИНН 7118505009, КПП 713001001
р/с 40702810466000001807,
ОТДЕЛЕНИЕ №8604 СБЕРБАНКА РОССИИ Г. ТУЛА
к/с 30101810300000000608, БИК 047003608

Бадьи проходческие типа БПСМ



В ассортимент выпускаемого оборудования входят бадьи БПСМ. Предназначены они для выдачи породы или воды, а также для спуска-подъема персонала, инструмента и материала при проходке ствола шахт. Примечательно, что заводом выпускаются бадьи БПСМ всех размеров и типов от 0,75м³ до 5,0 м³.

Бадья проходческая БПСМ(Б) для бетона вместимостью 2,3м³

Бадья предназначена для доставки бетонной смеси или раствора для тампонажа в составе комплекса БПСМ к проходческому или тампонажному полку при проходке вертикальных стволов шахт.



ОТ ХОРОШЕГО К ЛУЧШЕМУ!

Тел./Факс: +7 (4872) 702-885
e-mail: tzgsho@mail.ru, <http://tzgsho.ru/>



ТУЛЬСКИЙ ЗАВОД

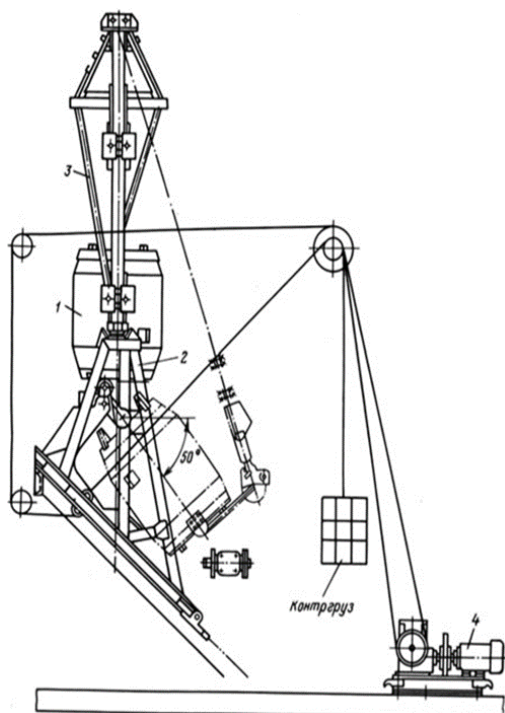
ГОРНО-ШАХТНОГО ОБОРУДОВАНИЯ

301107, РФ Тульская область, Ленинский район, пос. Шатск, владение Я6,
офис 84

Тел./Факс: +7 (4872) 702-885;
ОГРН 1127154008849, ИНН 7118505009, КПП 713001001

р/с 40702810466000001807,
ОТДЕЛЕНИЕ №8604 СБЕРБАНКА РОССИИ Г. ТУЛА
к/с 30101810300000000608, БИК 047003608

Комплексы для механизированной разгрузки проходческих бадей типа БПСМ



Устройство предназначено для опрокидывания бадей без участия человека при высыпании горной массы. Комплексы БПСМ изготавливаются для бадей вместимостью от 0,75 до 5,0 м³. Каждый комплекс совместим с аналогичной по типу и размеру проходческой бадьей типа БПСМ.



ПРИМЕЧАНИЕ:

ООО «ТЗГШО» изготавливает лебедку для открытия ляд, лебедка типа ЛОЛ

ОТ ХОРОШЕГО К ЛУЧШЕМУ!

Тел./Факс: +7 (4872) 702-885
e-mail: tzgsho@mail.ru, [http:// http://tzgsho.ru/](http://http://tzgsho.ru/)



ТУЛЬСКИЙ ЗАВОД

ГОРНО-ШАХТНОГО ОБОРУДОВАНИЯ

301107, РФ Тульская область, Ленинский район, пос. Шатск, владение Я6,
офис 84

Тел./Факс: +7 (4872) 702-885;

ОГРН 1127154008849, ИНН 7118505009, КПП 713001001

р/с 40702810466000001807,

ОТДЕЛЕНИЕ №8604 СБЕРБАНКА РОССИИ Г. ТУЛА

к/с 30101810300000000608, БИК 047003608

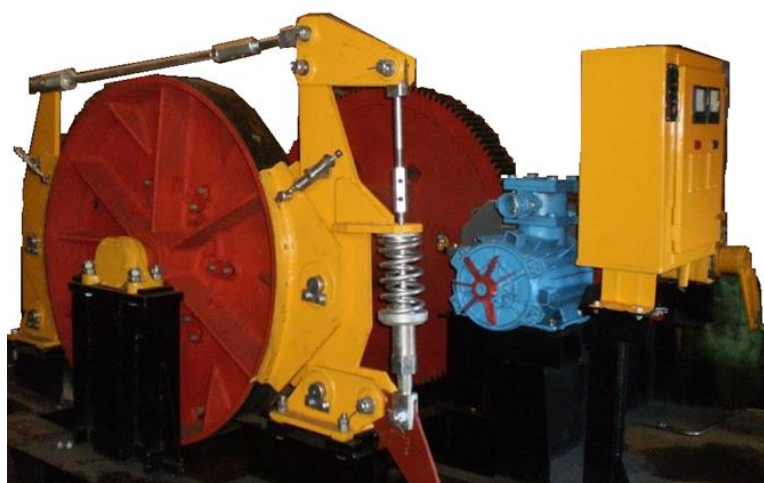
Лебедки проходческие электрические типа ЛПЭ



Основной вид продукции, предлагаемой заводом являются лебедки ЛПЭ (электрический привод – безопасное и простое в эксплуатации устройство). Передвижные лебедки предназначены для подвески любого оборудования при проходке вертикальных стволов. Оборудование рассчитано на использование в различных условиях, разные модели имеют мощность от 5,5 до 50 кВт.

Лебедки проходческие электрические с ручным приводом типа ЛПЭР

В спектр основного оборудования, помимо лебедок ЛПЭ, также входят лебедки ЛПЭР, используемые при проходке вертикальных стволов шахт, предназначенные для подвеса спасательной лестницы. Мы имеем возможность изготовить и поставить в ваш адрес лебедки типа ЛПЭР50-100 и ЛПЭР 63-1500.



ОТ ХОРОШЕГО К ЛУЧШЕМУ!

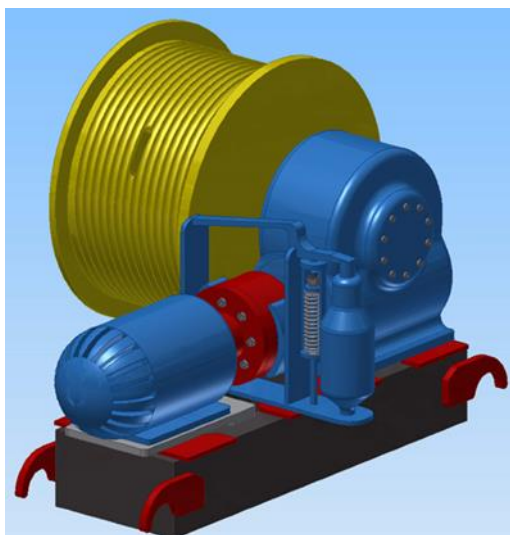
Тел./Факс: +7 (4872) 702-885
e-mail: tzgsho@mail.ru, [http:// http://tzgsho.ru/](http://http://tzgsho.ru/)



ТУЛЬСКИЙ ЗАВОД

ГОРНО-ШАХТНОГО ОБОРУДОВАНИЯ

301107, РФ Тульская область, Ленинский район, пос. Шатск, владение Я6,
офис 84
Тел./Факс: +7 (4872) 702-885;
ОГРН 1127154008849, ИНН 7118505009, КПП 713001001
р/с 40702810466000001807,
ОТДЕЛЕНИЕ №8604 СБЕРБАНКА РОССИИ Г. ТУЛА
к/с 30101810300000000608, БИК 047003608



Лебедка ЛОЛ

Лебедка ЛОЛ предназначена для открывания и закрывания разгрузочных ляд бадьевых комплексов типа БПСМ.

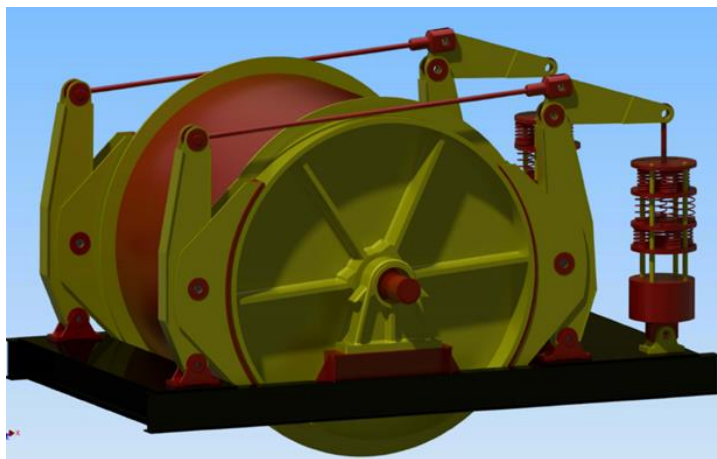
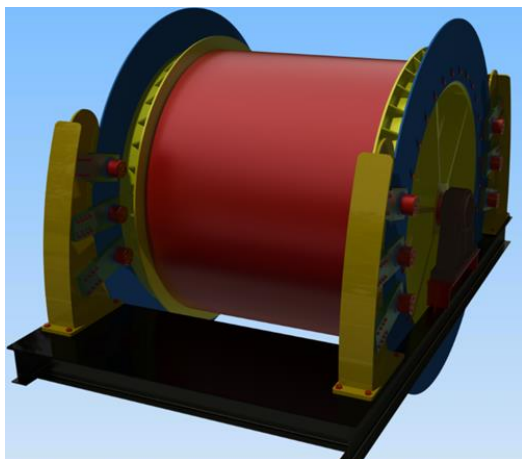
Лебедка может применяться при проходке и углубке вертикальных стволов шахт угольной и горнорудной промышленности в любых горно-геологических условиях.

Подъемные машины

Предназначены для оборудования подъемных установок вертикальных и наклонных стволов шахт, рудников и других горных сооружений.

Они применяются для подъема и спуска людей, вспомогательных материалов и оборудования, подъема полезных ископаемых и породы, как при эксплуатации, так и при строительстве горных предприятий.

Малые подъемные машины диаметром барабана до 2,5 м, как правило, применяются для оснащения наклонных стволов, а диаметром более 2,5 м – для оснащения вертикальных стволов для их проходки с постоянного оборудования.



ОТ ХОРОШЕГО К ЛУЧШЕМУ!

Тел./Факс: +7 (4872) 702-885
e-mail: tzgsho@mail.ru, <http://http://tzgsho.ru/>



ТУЛЬСКИЙ ЗАВОД

ГОРНО-ШАХТНОГО ОБОРУДОВАНИЯ

301107, РФ Тульская область, Ленинский район, пос. Шатск, владение Я6,
офис 84

Тел./Факс: +7 (4872) 702-885;
ОГРН 1127154008849, ИНН 7118505009, КПП 713001001

р/с 40702810466000001807,
ОТДЕЛЕНИЕ №8604 СБЕРБАНКА РОССИИ Г. ТУЛА
к/с 30101810300000000608, БИК 047003608



Стволовые погрузочные машины

Стволовая погрузочная машина СПМ-2У/40 предназначена для механизации процесса погрузки взорванной породы в подъемные сосуды при проходке вертикальных стволов.

В стволах Ø 5,5; 6,0 и 6,5 м применяется машина СПМ-2У/40. В стволах Ø 7,0; 7,5 и 8,0 м применяется машина 2СПМ-2У/40.

Толкатели ТЭГ

Толкатели электрогидравлические предназначены для управления шахтными механизмами с возвратно-поступательным и качающимся движением.



Шкивы проходческие



Шкивы копровые проходческие типа ШКН, ШКП, ШПК предназначены для поддержания и направления стальных канатов клетевых и скиповых одноканатных подъемов. Устанавливаются на подшкивной площадке шахтного копра. Шкивы изготавливаются с диаметром навивки от 400 до 1320 мм для канатов диаметром от 17,5 до 66 мм.

В зависимости от конструкции подвески проходческого оборудования устанавливают шкивы одинарные или спаренные.

ОТ ХОРОШЕГО К ЛУЧШЕМУ!

Тел./Факс: +7 (4872) 702-885
e-mail: tzgsho@mail.ru, [http:// http://tzgsho.ru/](http://http://tzgsho.ru/)



ТУЛЬСКИЙ ЗАВОД

ГОРНО-ШАХТНОГО ОБОРУДОВАНИЯ

301107, РФ Тульская область, Ленинский район, пос. Шатск, владение Я6,
офис 84

Тел./Факс: +7 (4872) 702-885;

ОГРН 1127154008849, ИНН 7118505009, КПП 713001001

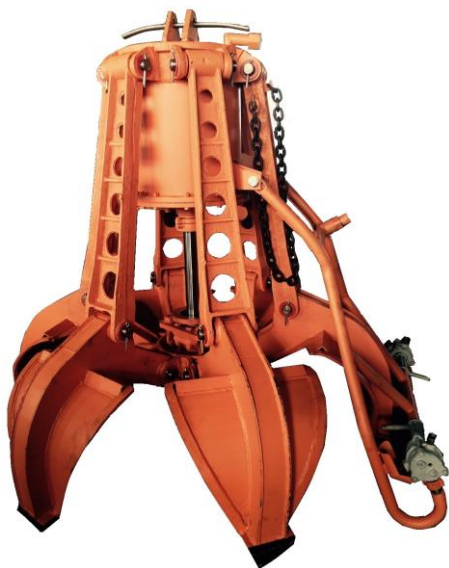
р/с 40702810466000001807,

ОТДЕЛЕНИЕ №8604 СБЕРБАНКА РОССИИ Г. ТУЛА

к/с 30101810300000000608, БИК 047003608

Для бадей, полка, спасательной лестницы и насоса, а также для крайних направляющих канатов устанавливаются одинарные шкивы; для навески труб вентиляции, сжатого воздуха и цементации, а также для средних направляющих канатов – спаренные шкивы.

Грейфер пневматический типа КС-3М



Грейфер предназначен для использования в качестве навесного оборудования пневматического грузчика для погрузки взорванной породы в подъемные сосуды при проходке и углубке шахтных стволов.

На ряду, с выпуском стандартной продукции, предприятие по согласованию с заказчиком может внести доработки в оборудование не нарушающие основную конструкцию и не изменяющие технические параметры. Принимаются заказы на разработку оборудования, данный вид работ выполняется совместно с проектными институтами.

***Надеемся на развитие взаимовыгодного сотрудничества.
Ждем Ваших заявок!***

Тел./Факс: +7 (4872) 70-28-85

e-mail: tzgsho@mail.ru [http:// http://tzgsho.ru/](http://http://tzgsho.ru/)

ОТ ХОРОШЕГО К ЛУЧШЕМУ!

Тел./Факс: +7 (4872) 702-885
e-mail: tzgsho@mail.ru, [http:// http://tzgsho.ru/](http://http://tzgsho.ru/)